

# 位相シフトPWM制御共振形双方向 DC-DCコンバータのバッテリー充放電模擬実験特性

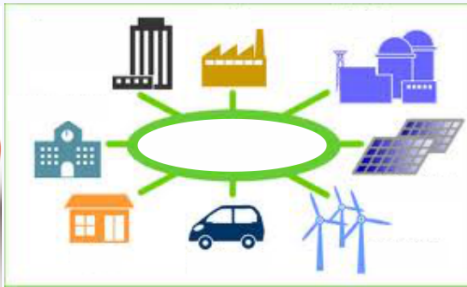
○中林編絹, 三島智和(神戸大学), 中岡睦雄(慶南大学)

電力変換器

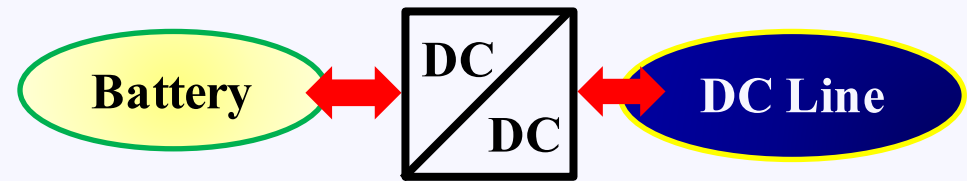
## 研究背景



ハイブリッド車

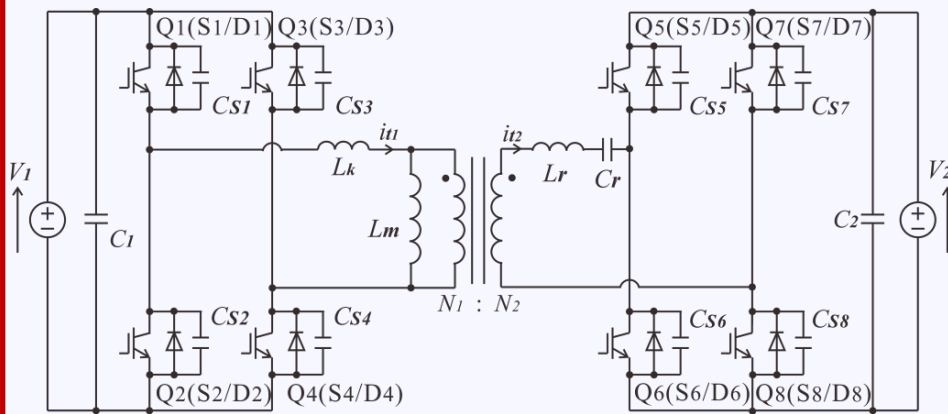


スマートグリッド



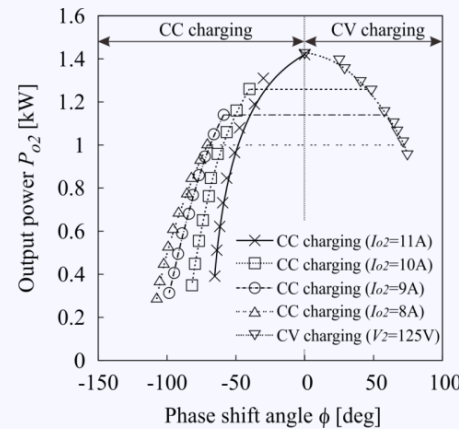
双方向DC-DCコンバータ

## 回路構成

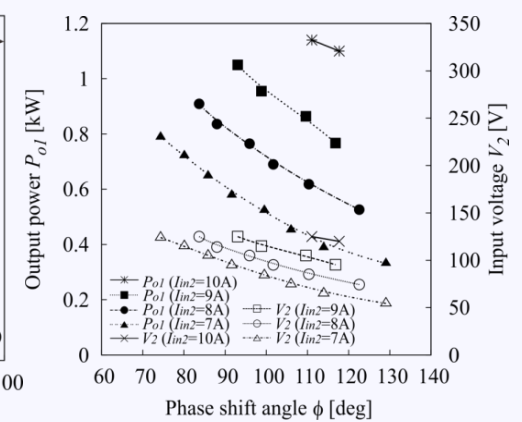


位相シフトPWM制御共振形双方向DC-DCコンバータ

## 実験結果



定電流定電圧充電



定電流放電

出力電力一位相シフト角特性