

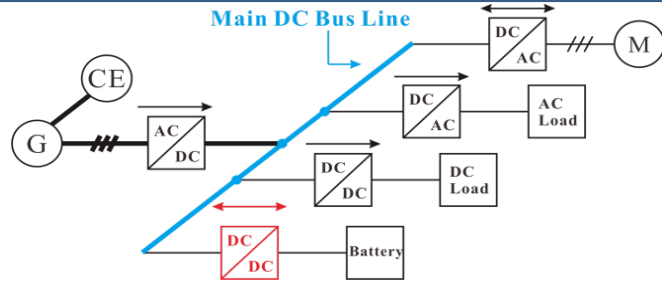
\*無断転用禁止



# 改良形3端子ZCS-PWMセルアシスト 双方向DC-DCコンバータ

電力変換器

○増田 真也, 三島 智和(神戸大学), 中岡 睦雄(慶南大学)



移動体用システム

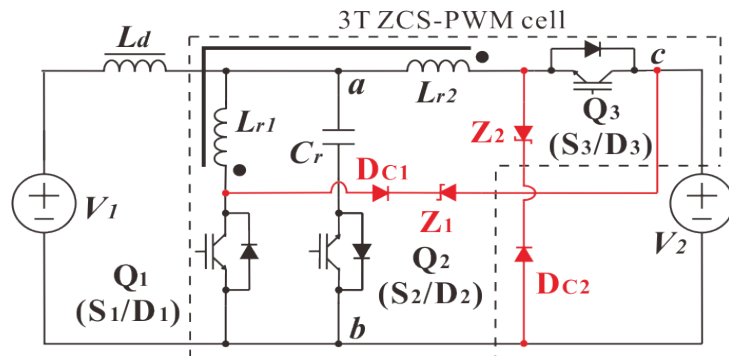
直流電力変換器の小型軽量化

高周波動作かつスイッチング損失を低減できる  
ソフトスイッチング技術

クランプダイオード付き3端子ZCS-PWMセルアシスト双方向DC-DCコンバータ

問題点→セル内で不要な部分共振が発生  
昇圧動作の主スイッチ $Q_1$ のZCZVSターンオフ動作が困難

改良形3端子ZCS-PWMセルアシスト  
双方向DC-DCコンバータ



セル内のインダクタを磁気結合

不要な部分共振の抑制によるソフトスイッチング動作の確保及び磁気部品の削減

発表内容

- 回路構成
- シミュレーションによる検証
  - ✓ ソフトスイッチング動作の確認
  - ✓ クランプダイオードの動作確認