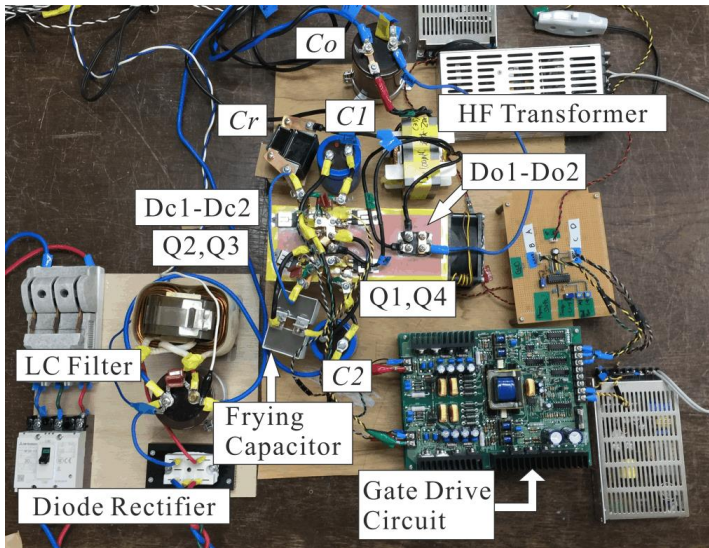
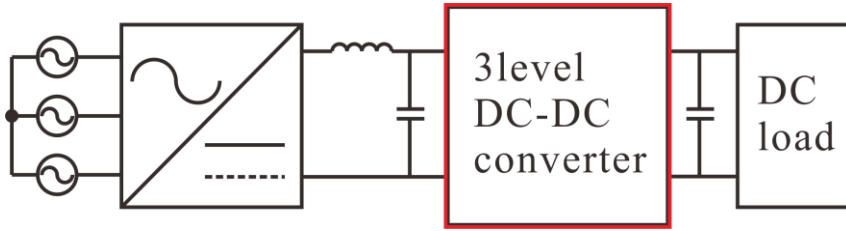
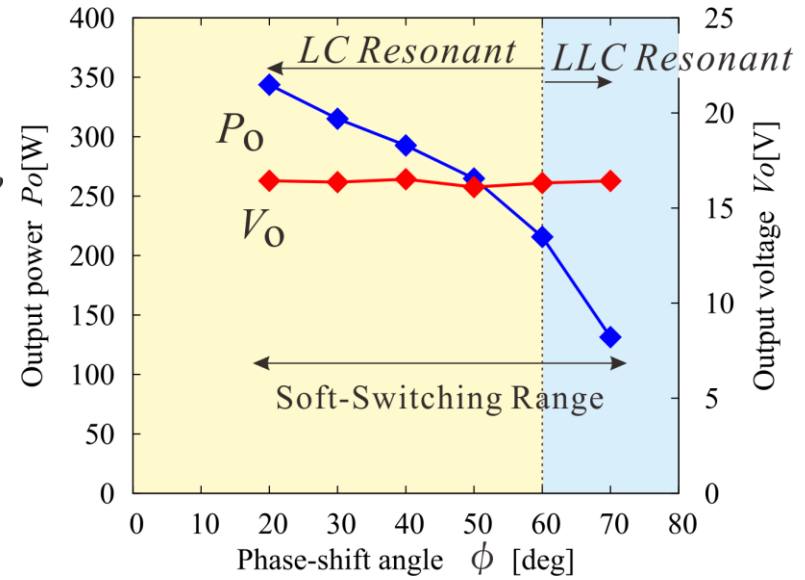
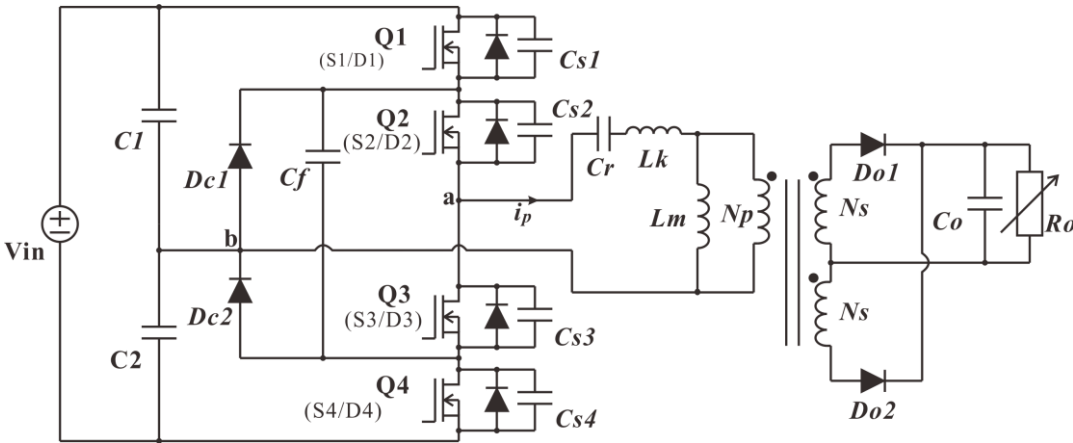


位相シフトPWM制御ZVS3レベル共振形DC-DCコンバータ



● 特徴

- ・固定動作周波数
- ・位相シフト(PS)PWM制御
→ LC単共振モードから
LLC複共振モードへ移行
- ・比較的広いZVS動作範囲
- ・3レベル共振形